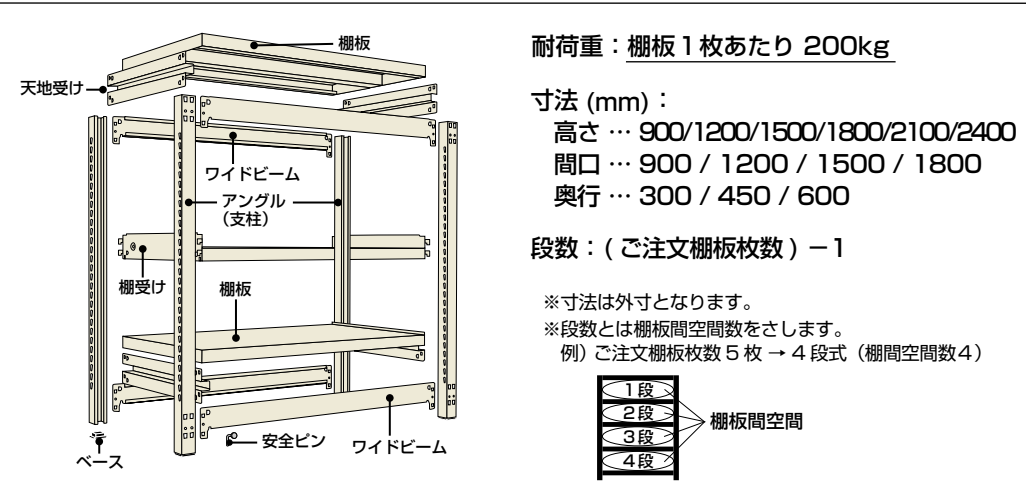


スチール棚 (中軽量タイプ ボルトレスラック) 組立説明書



二人で作業

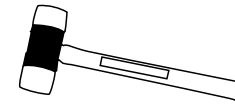
※組み立てる前にこの組立説明書を必ずお読みください。組み立て後は組立説明書を大切に保管してください。



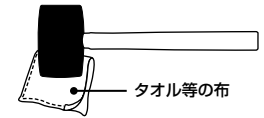
工具

ご用意いただく工具

(ホームセンター・100円ショップ等でお買い求めください。)



木槌・金属製またはプラスチック製ハンマー

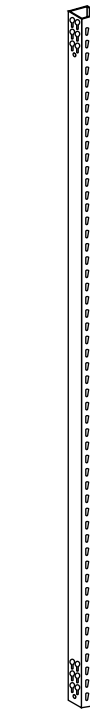


タオル等の布

金属製やゴム製のハンマーを使用する場合、叩く箇所にタオル等の布を敷けば、キズや汚れがつかずに組み立てることができます。

組立部材

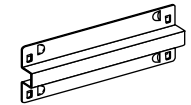
※棚 1 台の
内容物です。



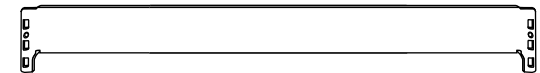
① アンクル (支柱)
… 4 本



② ベース … 4 個



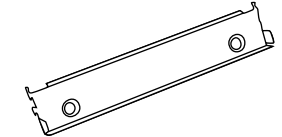
③ 天地受け … 4 枚



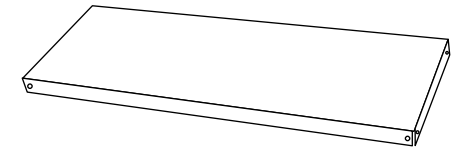
④ ワイドビーム … 4 本



⑤ 安全ピン … 8 個



⑥ 棚受け … 中間棚枚数 × 2 枚
 ※中間棚枚数 = ご注文棚板枚数から天・地 2 枚を除いた枚数 (ご注文枚数 - 2 枚)。



⑦ 棚板
… ご注文枚数

※最初に必要な部材が揃っているか確認してください。似たような部材でも上下左右で異なる場合がありますのでご注意ください。

必ずお守りください

設置上の警告



組み立てはスペースに余裕のある平らな場所を選定し、部材・部品を確実に結合してください。棚の落下や転倒による事故の原因となります。

- ・重量物なので組み立ては2人以上でおこなってください。
- ・金属製のため部材の切り口や棚板のコーナー部分等が鋭利となっている場合がありますので、軍手等をご使用されることをお勧めします。部材の取扱いには十分にご注意ください。

注意

組み立て・設置について

- 狭い場所での作業は避け、床や他の家具等にキズがつかないように丁寧に取り扱いください。
- 必ず純正部品をお使いください。純正部品でないと、十分な強度が得られません。
- 必ず平らな場所へ設置してください。床が不安定だと、棚が転倒することがあります。また、棚板を踏み台代わりにしたり、上に乗ったりしないでください。

使用について

- 耐荷重を超えて使用しないでください。破損する恐れがあります。荷物は一カ所に偏らず平均的に置いてください。集中荷重をかけると棚板に無理が生じて曲がる場合があります。
- 下段より上段のほうに重いものを置かないでください。重心が上になり不安定になります。



お手入れ方法

- 部材接合部分にゆるみが発生した場合は、ハンマー等で確実に結合し直してください。
- 通常の汚れは固くしぼった布でから拭きしてください。汚れのひどい場合は、薄めた中性洗剤を使用し、その後水分が残らないように十分に拭き取ってください。シンナー・アルコール類は使用しないでください。

販売元

有限会社 オーエス商会

TEL : 0263-88-5730

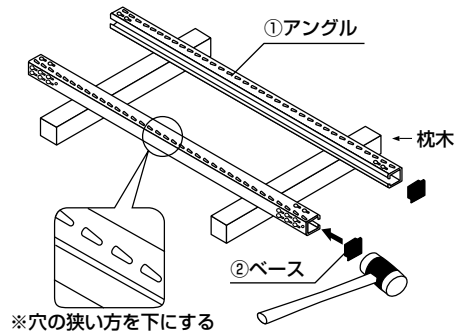
受付時間：10:00～17:00

製造元

瀬戸内スチール株式会社

1. アングル（支柱）の配置

- 枕木の役目となる棒等を用意します。
- 枕木の上にアングル（支柱）を2本寝かせるようにして配置します。このとき、穴の狭い方を下にして配置します。
- アングルの底部にベースをハンマー等で叩いて差し込みます。

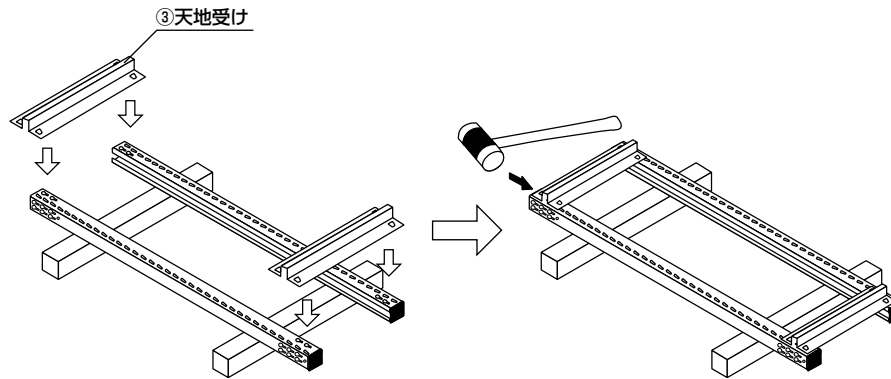


枕木は以下のもので代用できます。

- ・木製の角材
- ・厚めの雑誌や書籍
- ・ティッシュの箱
- ・段ボールを丸めてテープでとめたもの etc

2. 天地受けの取り付けと固定

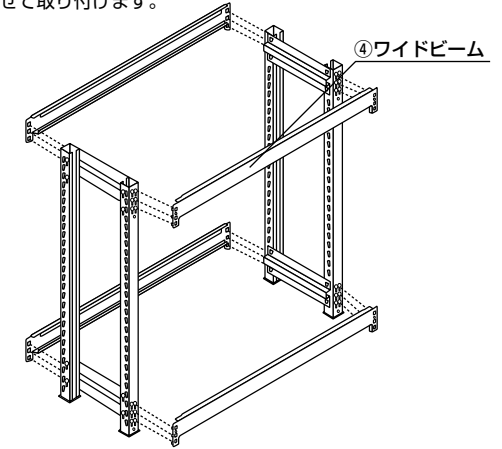
- アングルの最上部と最下部のそれぞれの穴に、天地受けのツメを合わせてはめ込みます。
- 接地面方向に向けて天地受けをハンマー等で叩いて差し込み固定します。
- 1～2の工程で組み立てたアングル+天地受けのセットをもう一組組み立てます。



! ポイント
木槌やプラスチック製のハンマーでの打ち込みが難しい場合は、適当な当て布等を使用して、塗装面にキズがつかないようにして、金属製ハンマーを叩き込んでください。

3. ワイドビームの取り付け

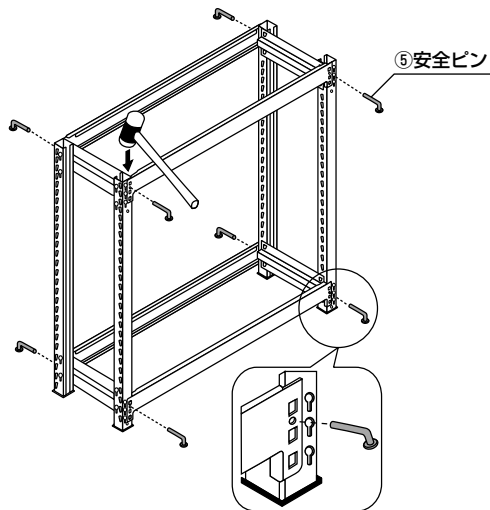
- 1～2の工程で作った二組のアングル+天地受けセットを、天地受け側が内側になるように向かい合わせて立てます。
- ワイドビームを両側のアングルの上下にある6個の穴に合わせてはめ込みます。このとき、ワイドビームとアングルの面をぴったり合わせて取り付けます。



! 注意
立てたアングル+天地受けセットは、非常に倒れやすいので、一人が一方を支えておくようにしてください。

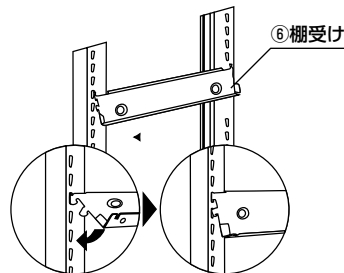
4. ワイドビームの固定

- アングルに取り付けたワイドビームを上側からハンマー等で叩いて差し込み固定します。このとき、根元まで確実に結合させ、アングルとワイドビームのピン穴（○型の穴）が一致していることを確認してください。
- 安全ピンを前後上下8カ所のピン穴に必ず差し込んでください。



5. 棚板の取り付けと固定

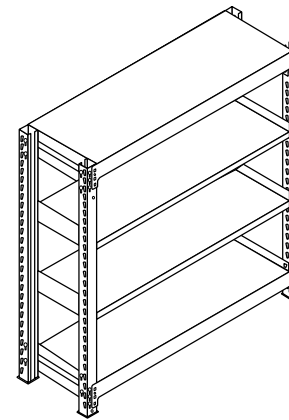
- 最上段と最下段の棚板を、天地受けに乗せるようにはめ込みます。
- 次に、中間の棚の位置を決めて、下図のように棚受けをアングルに差し込んで固定します。このとき、各段が必ず左右同じ高さになるようにします。
- 最後に、棚板を棚受けに乗せるようにはめ込み固定します。



! 注意
棚受けの高さが異なると、棚板が変形したり、落下したりする危険性があります。

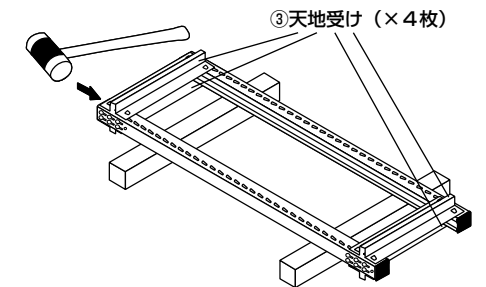
6. 完成!

- 棚板の取り付けと固定が終わりましたら、棚の設置場所に移動させて完成です!



7. 連増用アングルの組み立て

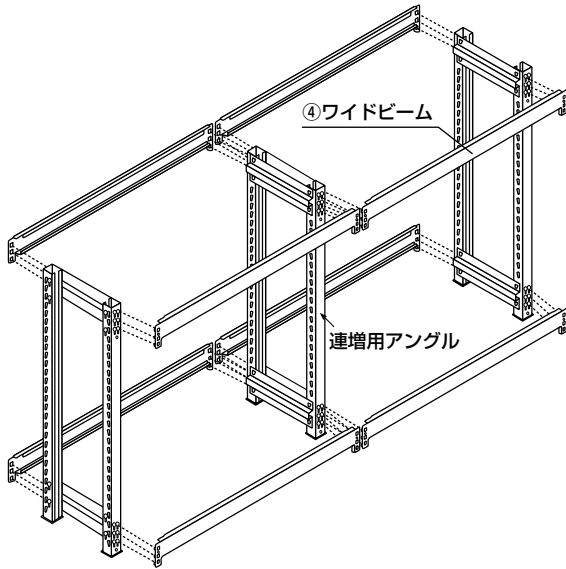
- 連増用のアングル（全6本のうち中央の支柱2本）に、1～2の工程と同じ要領で、天地受けを前後両面に4枚取り付け固定します。



連増の場合

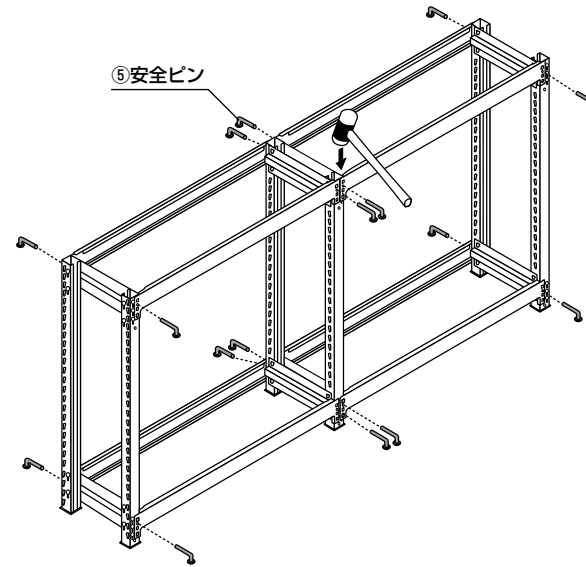
8. ワイドビームの取り付け（連増の場合）

- 7で組み立てた連増用のアングルを中央に立てます。
- ワイドビームは、3と同じ要領で取り付けます。



9. ワイドビームの固定（連増の場合）

- ワイドビームの固定は、4と同じ要領でおこないます。
- 安全ピンは、前後上下16カ所のピン穴に必ず差し込んでください。



10. 棚板の取り付けと固定（完成！）

- 各段の棚受けと棚板を5と同じ要領ではめ込みます。
- 棚板の取り付けと固定が終わりましたら、棚の設置場所に移動させて完成です！

