

このたびは、サカエラックをお買い上げいただき、まことにありがとうございます。本製品は、粉体塗装でサビ・キズ等に強く、汚れも目立ちません。工場倉庫・店舗で、未永くご使用いただけます。

●棚1段あたりの最大荷重

品番	均等耐荷重
STN1タイプ・TSTN1タイプ	50kg
STN2タイプ・TSTN2タイプ・SKTN2タイプ STN3 TSTN3 TSKTN2 STN4	100kg

●棚1連あたりの最大荷重

品番	均等耐荷重
STN1タイプ・STN2タイプ・SKTN2タイプ STN3 STN4	500kg
TSTN1タイプ・TSTN2タイプ・TSKTN2タイプ TSTN3	200kg

●キャスター時の最大荷重

オプション品番	均等耐荷重
JT-100WCS	250kg



積載荷重は、製品の耐荷重の範囲内にして下さい。それ以上載せたり、荷重が片寄りますと製品破損の恐れがあります。
※「均等の耐荷重」とは、棚板の表面、または引出しの中へ均一に荷重をかけた場合に、耐えられる重さの合計量をいいます。

安全上のご注意 必ずお守りください

お使いになる人や、他の人への危険や財産への損害を未然に防止するため、必ずお守りいただく内容を次の要領で説明しています。



警告

誤った使いかたをすると「死亡または重症などを負う可能性が想定される」内容を説明しています。

- 耐荷重以上の荷物を置かない。
ラックが傾いたり、棚板が曲がったりして危険です。
- 足をかけたり、よじのぼったりしない。
転倒したり、天板が破損したり、足を滑らせて、けがをするおそれがあります。
- 不安定な場所に置かない。
ラックが倒れたり、荷物が落下して、けがをするおそれがあります。



注意

誤った使いかたをすると「損傷または財産への損害が発生する可能性が想定される」内容を説明しています。

- 製品の上に腰を掛けたり、乗ったりしないで下さい。
転倒や、破損、転落事故の原因となります。
- 移動時は、ラックが傾かないようにゆっくり運ぶ。
荷物が落ちたり、転倒して破損したり、けがをするおそれがあります。
- 野外や水のかかる場所で使用しない。また、濡れた物を置かない。
本体が腐食し、倒壊するおそれがあります。商品が濡れた場合は、必ず乾いたやわらかい布で拭き取って下さい。
- 壊れやすい物、危険物、薬品等は収納しない。
破損してけがをしたり、健康を害するおそれがあります。
- 傾斜地では使用しないで下さい。
ラックが転倒するおそれがあり、人や物に当たりけがや破損するおそれがあります。
- 消耗品の交換は購入先を通じて御注文下さい。
- 直射日光の当たる所に製品を置いたり、製品の上にハンダゴテ等高温になった器具類、加熱したナベ・ヤカン等を直接置く等、温度・湿度の著しい環境は避けて下さい。
変色や変形の原因となります。
- アジャスター付き製品本体と、床面等にガタツキがある時は、アジャスターで調整し、水平の状態で使用して下さい。
- 子供の手の触れる場所に置かない。また、子供を近づけない。
ラックに触れて倒れたりして、けがをするおそれがあります。また、連結部・内部の切断面、および収納物によって、指をけがするおそれもあります。
- 可動面の隙間に指を入れますと、指をはさむおそれがありますので絶対に入れないで下さい。
- 改造や無理な修理、分解はしない。
取付ミスなどにより、ラックが不安定になり危険です。特別なご使用をされる場合は購入店へご相談下さい。
- 変形・破損したまま使用しない。
転倒・落下により、けがをするおそれがあります。
- 取付ビスがゆるんだり、外れたままで使用しないで下さい。
変形や破損、転倒等の原因になり抜け落ちるおそれがあります。
- 消耗品には寿命があります。
可動部等に異常音等（損耗現象）が発生した場合購入店へご相談下さい。
- 組立作業時は、必ず複数の人間で行って下さい。
転倒等の事故の原因となります。

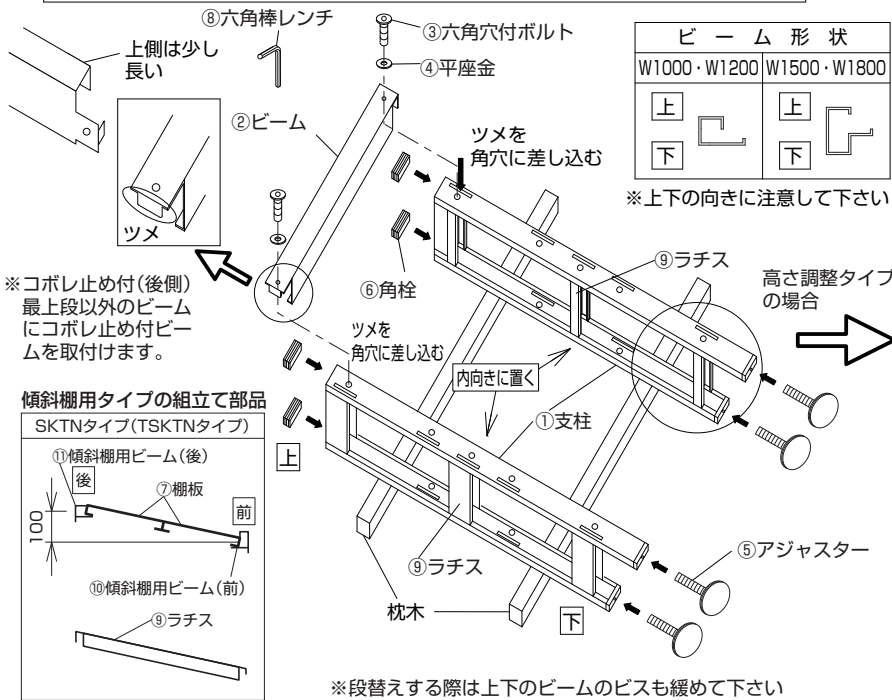
部品明細

番号	品名	数量									
		STN1タイプ (STN2 STN3 STN4タイプ)			TSTN1タイプ (TSTN2 TSTN3タイプ)		SKTNタイプ			TSKTNタイプ	
		H900	H1200	H1800	H700~800 H900~1000	H1200~1300	H900	H1200	H1800	H700~800 H900~1000	H1200~1300
①	支柱	2	2	2	2	2	2	2	2	2	2
②	ビーム	6	8	10	6	8	4	4	4	4	4
③	六角穴付ボルト M8×12L	12	16	20	12	16	12	16	20	12	16
④	平座金 M8用	12	16	20	12	16	12	16	20	12	16
⑤	アジャスター	4	4	4	4	4	4	4	4	4	4
⑥	角栓	4	4	4	4	4	4	4	4	4	4
⑦	棚板	3(6)	4(8)	5(10)	3(6)	4(8)	6	8	10	6	8
⑧	六角棒レンチ	1	1	1	1	1	1	1	1	1	1
⑨	ラチス	2	4	6	2	4	2	4	6	2	4
⑩	傾斜棚用ビーム(前)	-	-	-	-	-	1	2	3	1	2
⑪	傾斜棚用ビーム(後)	-	-	-	-	-	1	2	3	1	2

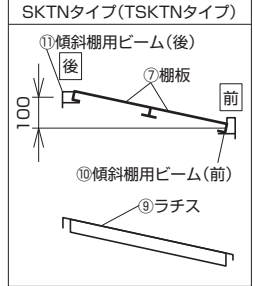
※()数量はSTN2 STN3 STN4タイプ・TSTN2 TSTN3タイプの場合

組立て方法

- 支柱に角栓とアジャスターを取り付けて下さい。
※高さ調整(TSTN・TSKTNタイプ)はこの段階で必要な高さに調整して下さい。
- ラチスをセット後支柱とビームを六角穴付ボルトと平座金で仮止めて下さい。※ラチスは傾けながらスライドさせてセットして下さい。
- ②と同様に反対側も取り付けて下さい。



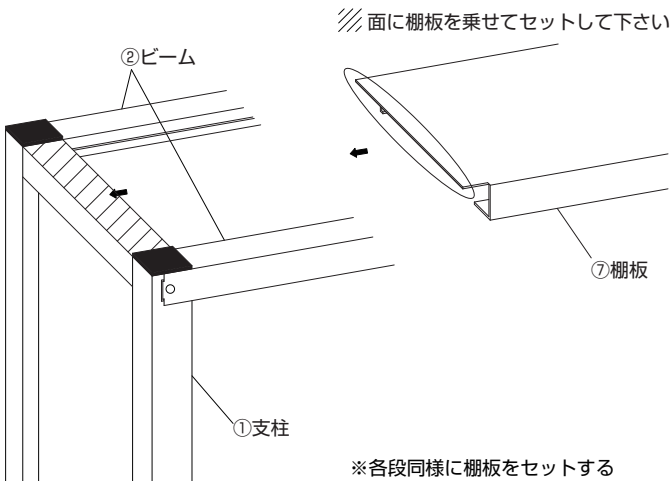
傾斜棚タイプの組立て部品



※段替える際は上下のビームのビスも緩めて下さい

- 本体を起こし、ひずみがない様に注意しながらボルトを本締めして下さい。棚板をセットすれば完成です。

<STN1タイプ・TSTN1タイプ>



組み立てるまえに

梱包内容がすべて揃っているか、ご確認ください。
※万一不足の部品があった場合は、すぐに購入先へお知らせください。
※枕木を2本ご用意ください。組み立てが容易になり、製品や床への傷つきを軽減します。
※組み立て時は、必ず軍手等の保護具を着用してください。

組み立てかた

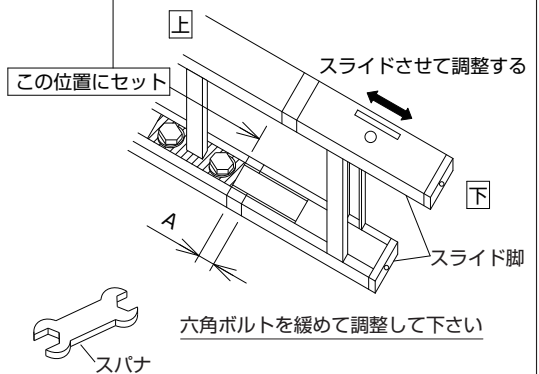
■ひずみなく製品を組み立てるために

- 組み立て時は、ネジを軽く締めておきます。
- 完成後水平な場所に製品を立て、ひずみの矯正をしてから、ボルトを強く締めつけます。

高さ調整方法 (TSTN1タイプ・TSTN2 TSTN3タイプ)

A寸法は必ず0~100mmまでの間で調節して下さい

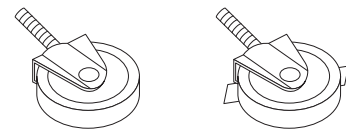
面の板の取付け位置に注意



【オプション】

キャスターセットを別途注文にて移動式にすることも可能です

【注文品番 JT-100WCS】



※ H1800タイプは取付不可

<STN2 STN3 STN4タイプ・TSTN2 TSTN3タイプ>

