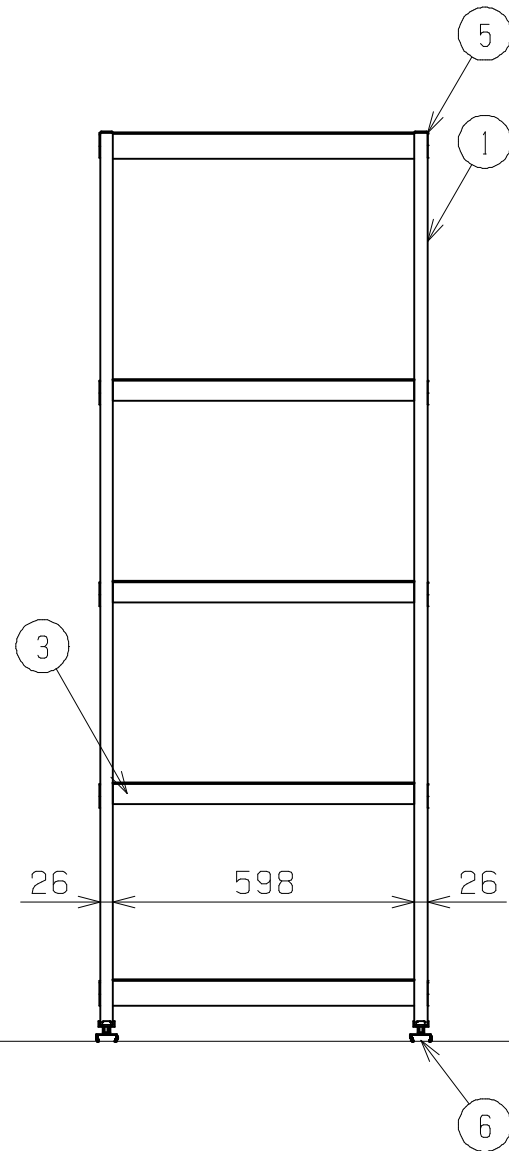
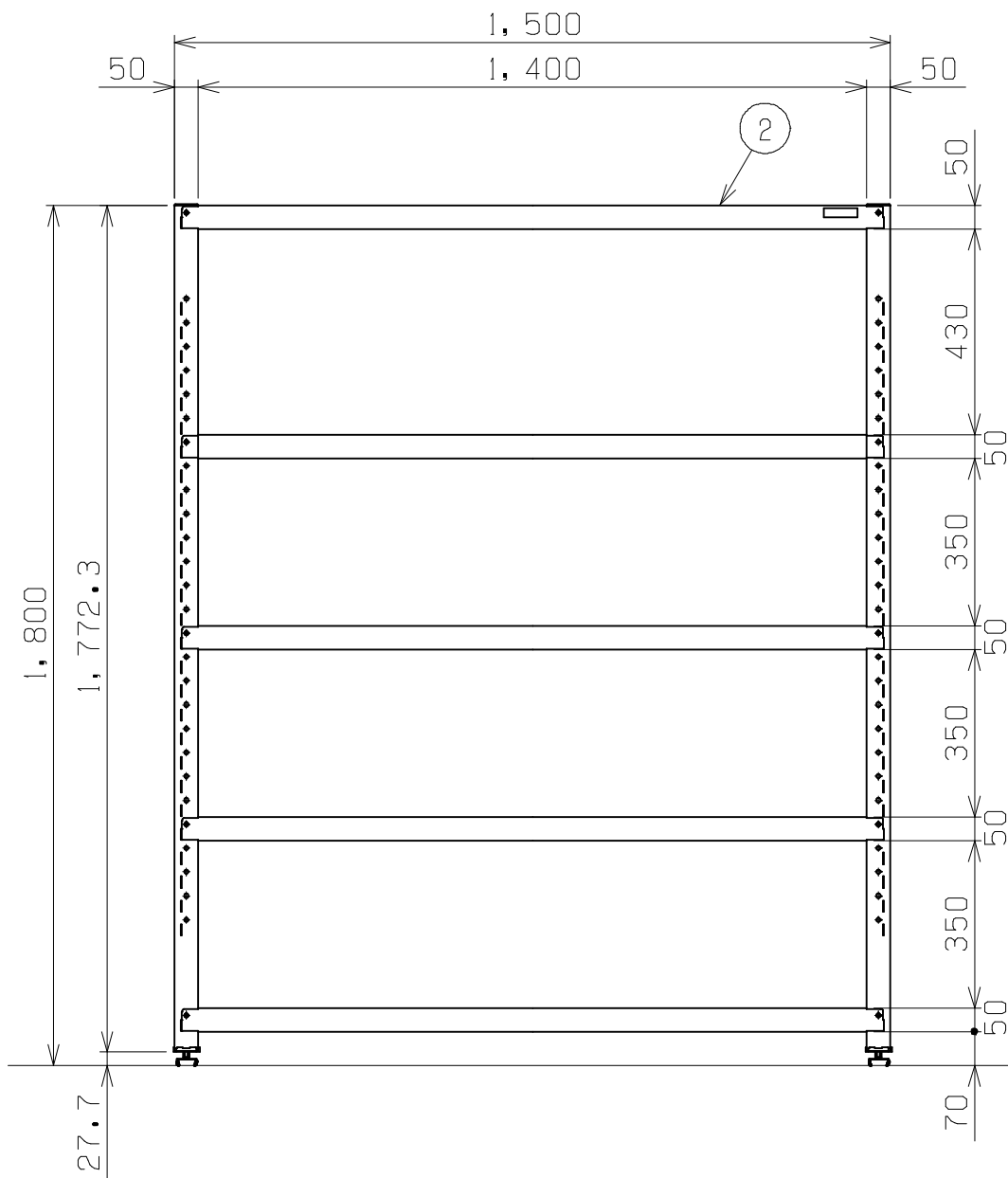
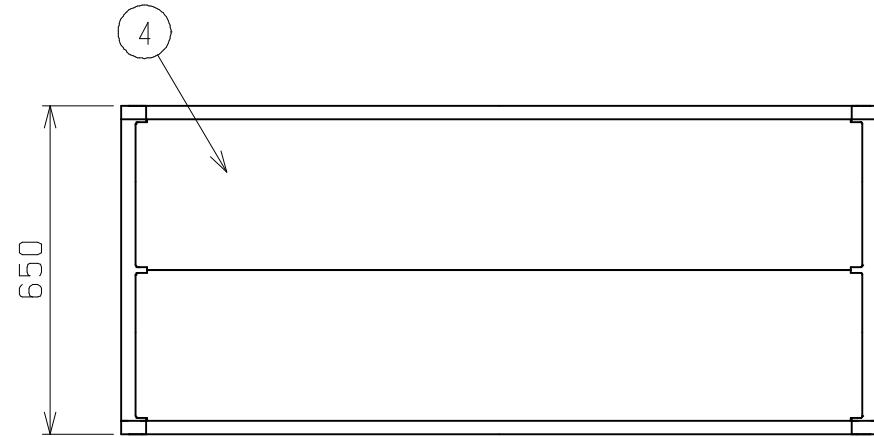


| 符号 | 日付 | 変更内容 |
|----|----|------|
| △ | | |
| △ | | |
| △ | | |



塗装色：サカエパールホワイト（粉体塗装）

均等耐荷重 500kg/棚1連当り

均等耐荷重 100kg/棚板1段当り

50ミリピッチで段替え可能

| 品番 | 部品名 | 1台分数量 | 材質 | 備考 |
|----|---------|-------|-------------|-----------|
| 6 | アジャスター | 4 | ABS・ユニクロメッキ | M12XP1.75 |
| 5 | 角柱(黒) | 4 | 樹脂 | 50X26 |
| 4 | 棚板 | 10 | SPCC-SD | 1.2t |
| 3 | 段替え用ラチス | 6 | SPHC-P | 1.6t |
| 2 | ビーム | 10 | SPCC-SD | 1.2t |
| 1 | 支柱 | 2 | | |

| | | | | | | |
|----|-----------|-----|--------|--------|------------------|--|
| 作成 | H28.11.16 | 3角法 | 名 称 | サカエラック | | |
| 承認 | 設計 | 製図 | | 尺度 | STN3-1518W | |
| | | 網島 | | 1:15 | W1500xD650xH1800 | |
| | | | | 図番 | 葉番 | |