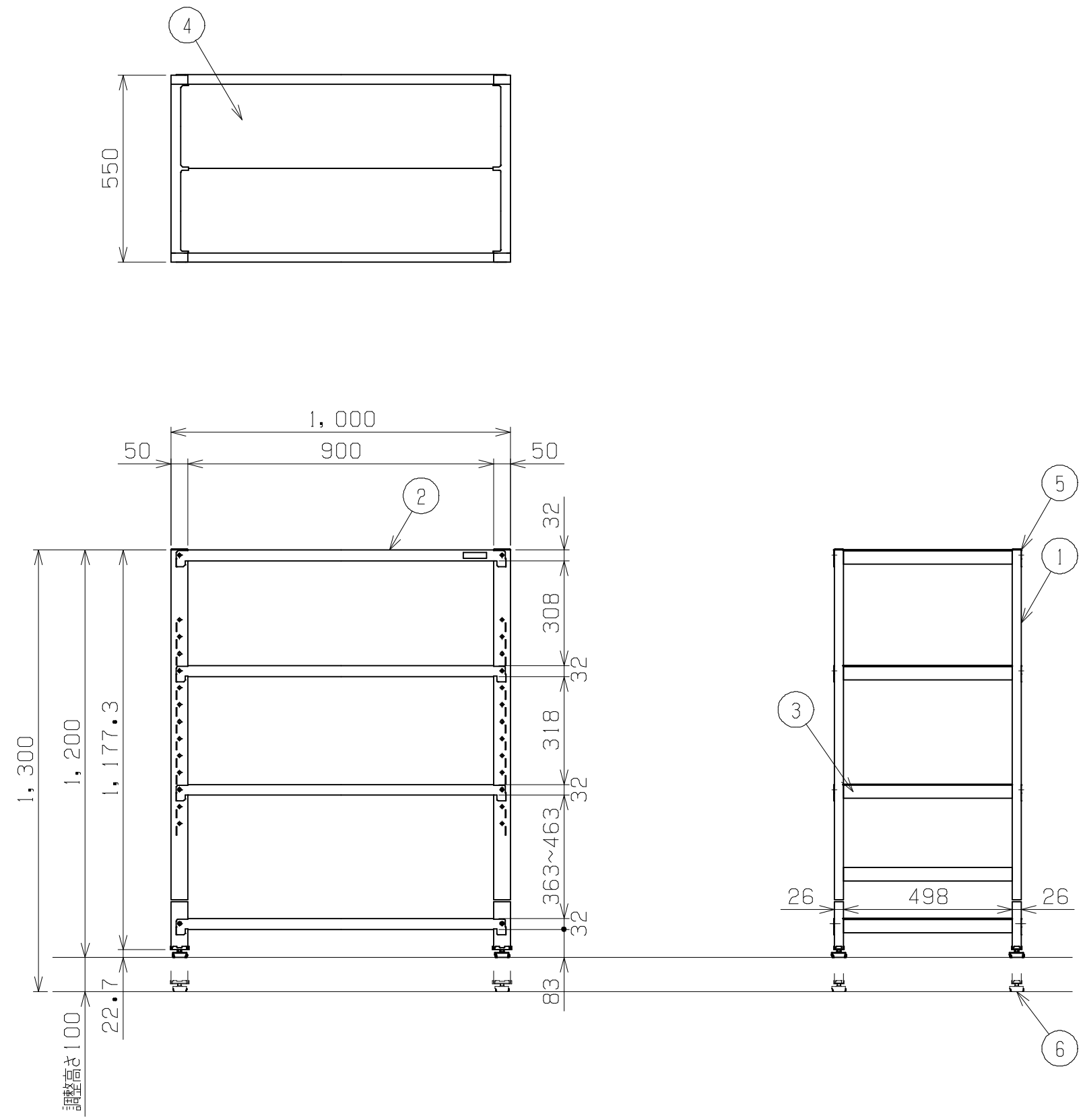


符号	日付	変更内容
△		
△		
△		



塗装色：サカエパールホワイト（粉体塗装）  
 均等耐荷重 200kg/棚1連当り  
 均等耐荷重 100kg/棚板1段当り  
 50ミリピッチで段替え可能

6	アジャスター	4	ABS・ユニクロメッキ	M12XP1.75
5	角柱(黒)	4	樹脂	50X26
4	棚板	8	SPCC-SD	1.2t
3	段替え用ラチス	4	SPHC-P	1.6t
2	ビーム	8	SPCC-SD	1.2t
1	支柱	2		スライド脚付き
品番	部品名	1台分数量	材質	備考
作成	H26.11.18	3角法	名 称	サカエラック 高さ調整タイプ
承認	設計	製図		TSTN2-1012W
		尺度		W1000xD550xH1200~1300
	網島	1:15	図 番	外観図
株式会社 <b>サカエ</b>				葉 番