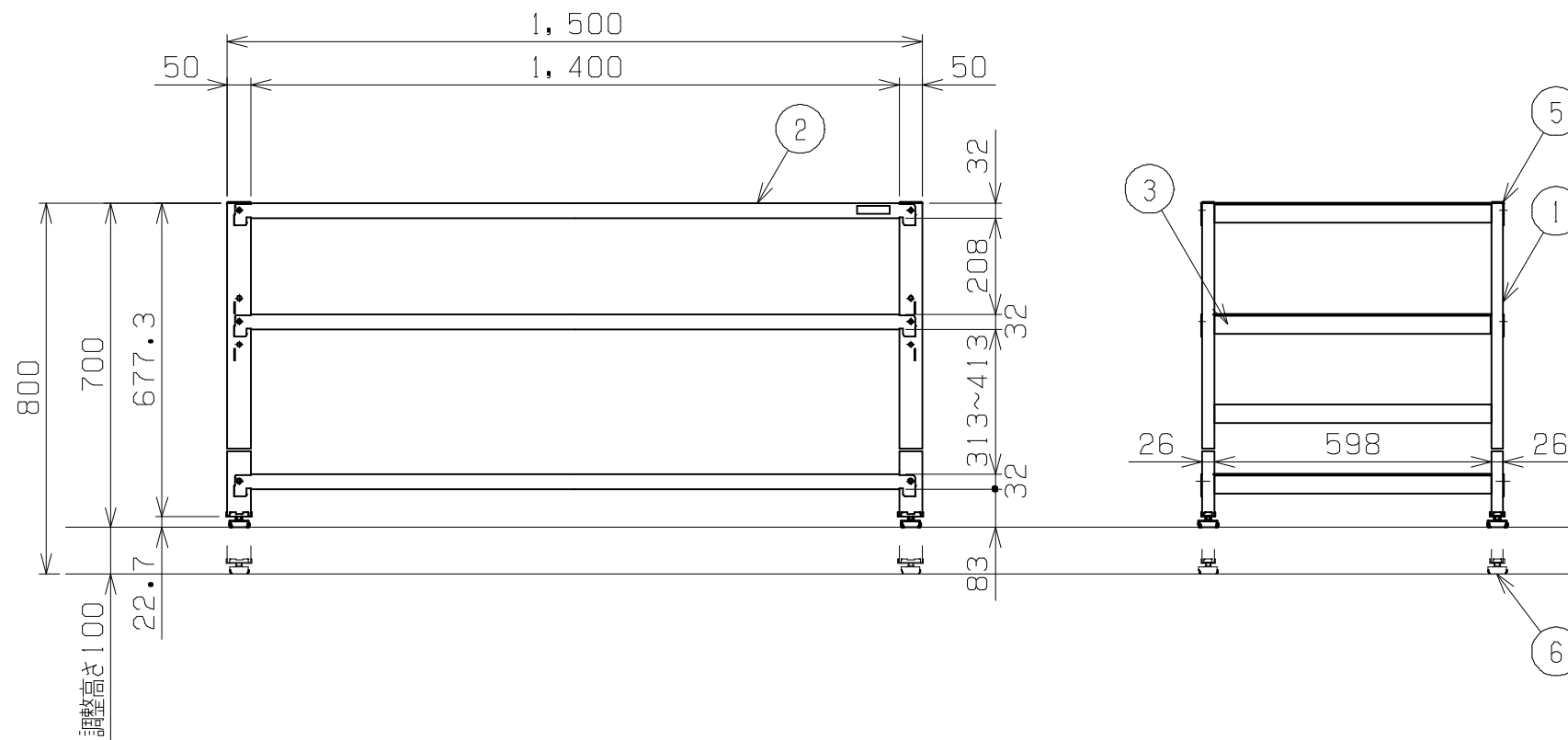
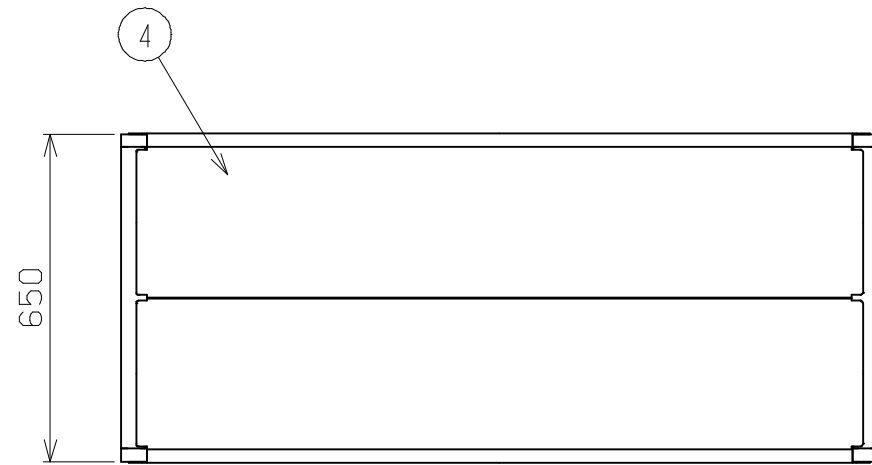


符号	日付	変更内容
△		
△		
△		



塗装色：サカエパールホワイト（粉体塗装）

均等耐荷重 150kg/棚1連当り

均等耐荷重 100kg/棚板1段当り

50ミリピッチで段替え可能

品番	部品名	1台分数量	材質	備考
6	アジャスター	4	ABS・ユニクロメッキ	M12XP1.75
5	角柱(黒)	4	樹脂	50X26
4	棚板	6	SPCC-SD	1.2t
3	段替え用ラチス	2	SPHC-P	1.6t
2	ビーム	6	SPCC-SD	1.2t
1	支柱	2		スライド脚付き

作成	H26.11.18	3角法	名 称	サカエラック 高さ調整タイプ
承認	設計	製図		TSTN3-1570W
		尺度		W1500xD650xH700~800
		網島	1:15	外観図
株式会社 <b>サカエ</b>				図番
				葉番