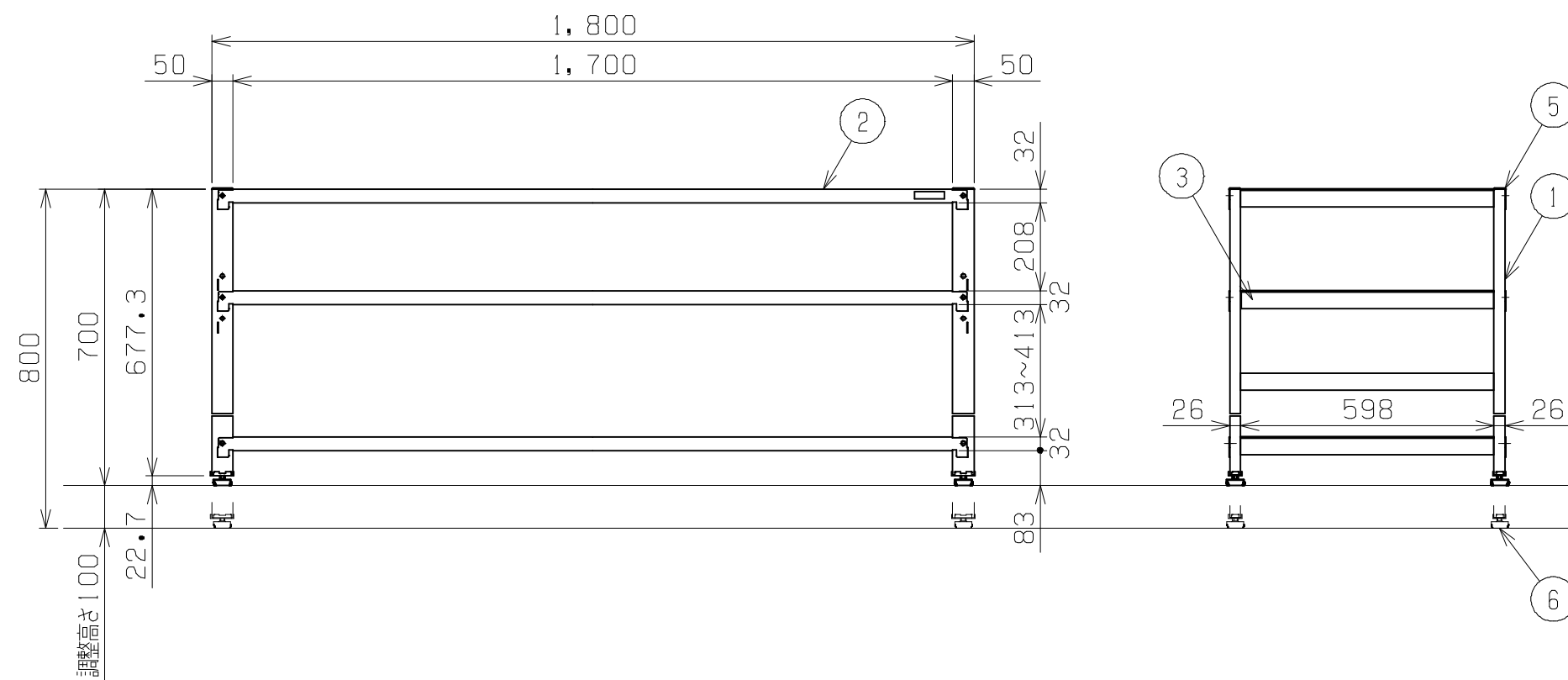
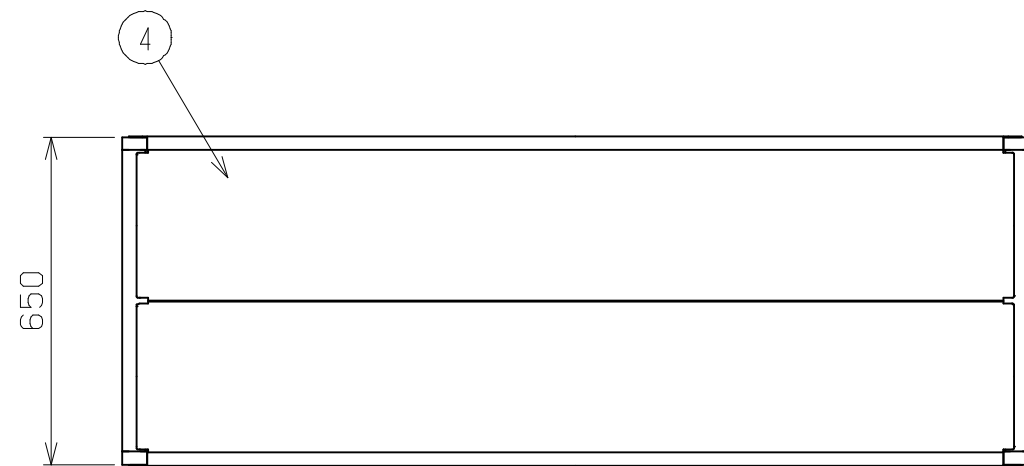


| 符号 | 日付 | 変更内容 |
|----|----|------|
| △  |    |      |
| △  |    |      |
| △  |    |      |



塗装色：サカエパールホワイト（粉体塗装）

均等耐荷重 150kg/棚1連当り

均等耐荷重 100kg/棚板1段当り

50ミリピッチで段替え可能

| 品番 | 部品名     | 1台分数量 | 材質          | 備考        |
|----|---------|-------|-------------|-----------|
| 6  | アジャスター  | 4     | ABS・ユニクロメッキ | M12XP1.75 |
| 5  | 角柱(黒)   | 4     | 樹脂          | 50X26     |
| 4  | 棚板      | 6     | SPCC-SD     | 1.2t      |
| 3  | 段替え用ラチス | 2     | SPHC-P      | 1.6t      |
| 2  | ビーム     | 6     | SPCC-SD     | 1.2t      |
| 1  | 支柱      | 2     |             | スライド脚付き   |

|    |           |     |        |                     |
|----|-----------|-----|--------|---------------------|
| 作成 | H26.11.18 | 3角法 | 名<br>称 | サカエラック 高さ調整タイプ      |
| 承認 | 設計        | 製図  |        | TSTN3-1870W         |
|    |           | 尺度  |        | W1800xD650xH700~800 |
|    |           | 網島  | 1:15   | 外観図                 |